

Prostore 500

Chladicí skříň digitální, 2½ dveře, 470 l (0/+10 °C) - R290

POL. #: _____

MODEL #: _____

PROJEKT # _____

SIS # _____

AIA # _____



691348 (PS04R2FHC)

CHLAD.SKŘÍŇ 470L
PROSTORE, 0/+10°C, 2 PLNÉ
DVEŘE, R290

Zkrácená specifikace

Položka č. _____

Chladicí skříň s plnými dveřmi, konstrukce z nerezové oceli 304 AISI, spodní vnější panel z antikorozičního materiálu odolného vůči čistícím prostředkům. Velký digitální ovládací panel s tlačítky pro volbu vlhkosti (3 přednastavené úrovně vlhkosti), teplotním displejem a tlačítky pro nastavení a turbo cyklem (pro rychlé snížení teploty vložených potravin). Ovládání plně v souladu s HACCP včetně alarmů a historií. FROSTWATCH CONTROL: plně automatické odmrazování a to pouze tehdy, když je to nutné s následným odpařením kondenzátu. Optimalizovaná nucená cirkulace vzduchu poskytuje rovnoměrné rozložení teploty a rychlé chlazení ve všech částech skříňe. 65mm silná pěnová polyuretanová izolace s plnicím plynem cyklopentanem, který zaručuje objemovou stálost izolace a má minimální dopad na životní prostředí. 2x½ plné dveře, na místě zaměnitelné panty dveří, zámek dveří a mikrosplínač pro vypnutí ventilátoru při otevření dveří. Skrytý výparník garantuje vyšší skladovací kapacitu a méně problémů s korozí výparníku. Vestavěná chladicí jednotka; nucená cirkulace vzduchu; vnitřní LED osvětlení. Provozní teplota: 0/+10°C. Pro okolní teplotu do +43°C. CFC a HCFC free. Chladivo v chladicím okruhu: R290. Cyklopentan v izolační pěně. Dodáváno vč. 5 x 520x442mm Rilsan roštových polic a 5 párů nerezových vodicích lišt. Příprava pro napojení konektoru RS485 k usnadnění připojení ke vzdálenému počítači a integrovaným systémům HACCP.

Hlavní funkce a vlastnosti

- Velký digitální displej s tlačítky pro volbu vlhkosti (3, přednastavené úrovně), se zobrazením teploty skříňe a nastavením, s možností aktivace turbo cyklu (pro rychlé snížení teploty vložených potravin).
- Digitální ovládání plně v souladu s HACCP: pokud teplota překročí kritickou hodnotu, aktivuje se zvukový a vizuální alarm. Do dvou měsíců od události jsou uloženy v paměti.
- Velký skladovací prostor vhodný pro rošty 520x442mm nebo police pro optimální využití kapacity skříňe.
- Optimalizovaná cirkulace vzduchu v komoře zaručuje rovnoměrnou teplotu na roštích ve všech částech komory.
- Skrytý výparník zaručuje vyšší kapacitu a méně problémů s korozí.
- Větší skladovací prostor: vnitřní konstrukce s velkým počtem základacích pozic na rošty zajišťuje vyšší net kapacitu.
- Provozní teplotu lze nastavit v rozsahu od 0°C do +10°C.
- Model vyžaduje pouze 1 fázové 230V/50Hz zapojení a může být zapojen přímo do existující zásuvky s odpovídajícím jištěním.
- Příprava pro napojení konektoru RS485 pro připojení ke vzdálenému počítači a integrovaným systémům HACCP.
- Vyráběno v souladu s mezinárodními a národními předpisy a opatřeno CE značkou.
- Samozavírací dveře, na místě zaměnitelné dveřní panty pravé/levé.
- Příprava pro vzdálený alarm.
- Nízká hladina hluku.
- Ovládací panel s ochranou proti vodě IPX5.
- Konektivita - připraveno pro připojení a přístup k připojeným zařízením v reálném čase pomocí vzdáleného a datového monitorování (vyžaduje volitelné příslušenství).
- Pro provoz při okolní teplotě do +40°C.
- Tropikalizovaná jednotka.

Konstrukce

- Vnější panely z ušlechtilé nerez oceli AISI304 (vnější zadní panel z galvanizované oceli).
- Vnitřní komora se zaoblenými rohy, lisované dno z jednoho kusu.
- Nerezové vodicí lišty a vzpěry snadno demontovatelné.
- Vnitřní komponenty snadno vyjímatelné bez nutnosti náradí pro jednoduché čištění.
- Lisované nerezové madlo dveří bez spojů zabraňuje hromadění nečistot v záhybech.
- Snadný přístup ke všem hlavním součástem

SCHVÁLENO: _____

pro jednoduchou údržbu.

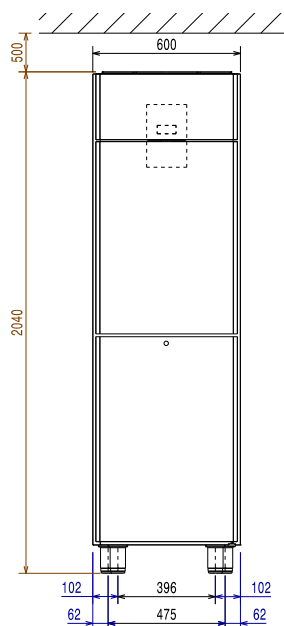
- Vyvinuto a vyrobeno v závodech certifikovaných ISO 9001 a ISO 14001
- Zámek dveří.

Udržitelnost

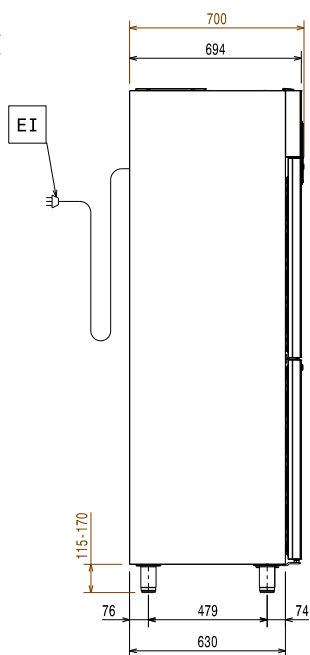


- Frost Watch Control: plně automatický odtávací cyklus je aktivován pouze v případě, kdy se na výparníku začne tvořit led. Doba trvání odtávacího cyklu je automaticky upravována podle stupně namražení.
- CFC a HCFC free, vysoce ekologický typ chladiva: R290 (ekologický plyn v izolaci: cyklopentan). Uhlovodíkový chladicí plyn R290 pro nejmenší dopad na životní prostředí (GWP=3), s cílem omezit účinky skleníkových plynů a úbytek ozonové vrstvy.
- Izolace: skříň s 65mm silnou pěnovou izolací s Cyklopentanem jako hnacím plynem pro nejlepší izolační vlastnosti se 100% ochranou životního prostředí (teplotní vodivost: 0,020W/m*K).
- Odmínatelné, tříkomorové magnetické balonové těsnění zlepšuje izolaci a snižuje spotřebu energie a usnadňuje čištění.
- Struktura BEZÚDRŽBOVÉHO drátěného rámového kondenzátoru zabraňuje usazování prachu a mastnoty, takže odpadá pravidelné čištění a snižuje se spotřeba energie.
- Optický dveřní mikrospínač zastaví ventilátor při otevření dveří, aby studený vzduch zbytečně neopouštěl komoru, čímž šetří energii.
- Vnitřní LED osvětlení s extra nízkou spotřebou a maximální životností
- Energeticky úsporné automatické odpaření kondenzátu horkým plynem nahore.

Zepředu

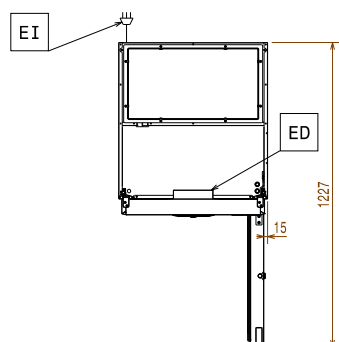


Boční



EI = Elektrické napojení

Shora


Elektro

Napětí:	691348 (PS04R2FHC)	220-240 V/1 ph/50 Hz
Příkon max:		0.18 kW

Hlavní informace

Btto objem:	470 L
Netto objem:	317 L
Dveřní závěsy:	2 vpravo
Vnější rozměry, Šířka	600 mm
Vnější rozměry, Hloubka	700 mm
Vnější rozměry, hloubka při otevřených dveřích:	1226 mm
Vnější rozměry, Výška	2040 mm
Počet a typ dveří:	2x1/2 Plné
Vnitřní rozměry (šířka):	472 mm
Vnitřní rozměry (hloubka):	582 mm
Vnitřní rozměry (výška):	1474 mm
Výškové nastavení:	15/40 mm
Počet a typ roštů (příslušenství):	5 - 520x442
Typ vnějšího materiálu:	AISI 304 / Din. 1.4301
Typ vnitřního materiálu:	AISI 304 / Din. 1.4301
Počet vsunů & rozteč:	44; 22 mm

Chladicí údaje

Funkční ovládací úroveň:	Digitální
Výkon kompresoru:	1/4 hp
Chladicí výkon při vypařovací teplotě:	-10 °C
Provozní teplota min:	0 °C
Provozní teplota max:	10 °C
Funkční úroveň	S ventilátorem
Chladicí jednotka	Zabudovaný
Typ odtávání	vzduch

Informace o produktu (v souladu s nařízením EU 2015/1094)

Typový model:	svislý chladicí
----------------------	-----------------

ISO Certifikáty

ISO Standardy:	ISO 9001; ISO 14001; ISO 45001; ISO 50001
-----------------------	---

Udržitelnost

Energetická třída (v souladu s nařízením EU 2015/1094):	C
Roční a denní spotřeba energie (v souladu s nařízením EU 2015/1094):	473kWh/rok - 1kWh/24h
Provozní podmínky (v souladu s nařízením EU 2015/1094):	Zátěžový provoz (tř.5)
EEL index (v souladu s nařízením EU 2015/1094):	41.87
Hladina hluku:	57.5 dBA
Typ chladiva:	R290
GWP index:	3
Chladicí výkon:	406 W
Hmotnost chladiva:	85 g



Příslušenství v ceně

- 4 z Sada 2 postranních vodicích lišt pro 470/720 L Prostore skříně. PNC 880335
- 4 z Police roštová 520x442mm potažená plastem Rilsan pro Prostore skříně 470L. PNC 880342

Extra příslušenství

- Police roštová 520x442mm, nerezová. PNC 880321
- Nožní pedál pro otevírání dveří - pro chladicí a mrazicí skříně. PNC 880324
- Sada 4 nohou V=200mm. PNC 880325
- Vodicí rám na klec pro podélné uložení do chladicí skříně PROSTORE 470L. PNC 880328
- Sada 2 postranních vodicích lišt pro 470/720 L Prostore skříně. PNC 880335
- Police roštová 520x442mm potažená plastem Rilsan pro Prostore skříně 470L. PNC 880342



Electrolux
PROFESSIONAL

Prostore 500
Chladicí skříň digitální, 2½ dveře,
470 l (0/+10 °C) - R290

Energetický štítek EU od 1. července 2016

Program Energetických štítků EU pro profesionální chladicí a mrazicí zařízení je založen na požadavku stanovení minimálních norem energetické náročnosti pro komerční chladicí skříně prodávané v Evropské unii. Tyto požadavky jsou navrženy tak, aby posilovaly energetickou účinnost a šetrný přístup k životnímu prostředí i u profesionálů. Evropský systém energetických štítků se vztahuje na všechny výrobce a dovozce, kteří prodávají a nabízejí zařízení na trzích v rámci EU, a je povinný v celé Evropě.

Důležité : všechny výrobky, které spotřebovávají energii nad minimální úroveň, nebude možné prodávat v rámci EU od 1. července 2016.

